


371024 (E7IRED2000)

 INFRAROT-TISCHHERD 400
 MM

371133 (E7IRED200N)

 INFRAROT-TISCHHERD 400
 MM 230 V

Kurzbeschreibung

Artikel Nr. _____

Ceranherd, 2 Zonen (je 2,2 kW), Tischgerät
 mit 1,5 mm starker Deckplatte aus CrNiStahl 1.4301, Front-, Rücken- und
 Seitenverkleidungen aus CrNiStahl 1.4301 mit Scotch-Brite Schliff
 - 6 mm starke Ceranplatte
 - Kochzonendurchmesser: 230 mm
 Tischgerät, Korpushöhe 250 mm

Hauptmerkmale

- 6 mm starke Ceranplatte mit 2 Infrarot-Heizzonen.
- Die runden, konzentrischen Heizzonen je 230 mm geben selbst an große Pfannen gleichmäßige Wärme ab.
- Kochplatte eingeschweißt zum Vermeiden von Infiltrierung des Unterbaus.
- Restwärmeanzeige.
- Warnleuchte zur Anzeige der Restwärme an der Platte.
- Geringe Wärmeabstrahlung an die Küche.
- Beheizung durch Ultra-Hochleistungs-Heizelemente.
- Das glatte Glaskeramik Kochfeld ist leicht zu reinigen und bietet ein Maximum an Hygiene.
- IPX4 Spritzwasserschutz.
- Geeignet für die Installation auf der Arbeitsplatte.

Konstruktion

- Außenverkleidung aus Edelstahl mit Scotch Brite Schliff.
- Einteilige tiefgezogene 1,5 mm dicke Deckplatte aus Edelstahl.
- Gerät mit rechtwinkligen Seitenkanten für bündige Verbindung der Gerät nebeneinander ohne Ritzen und Schmutzecken.

Nachhaltigkeit



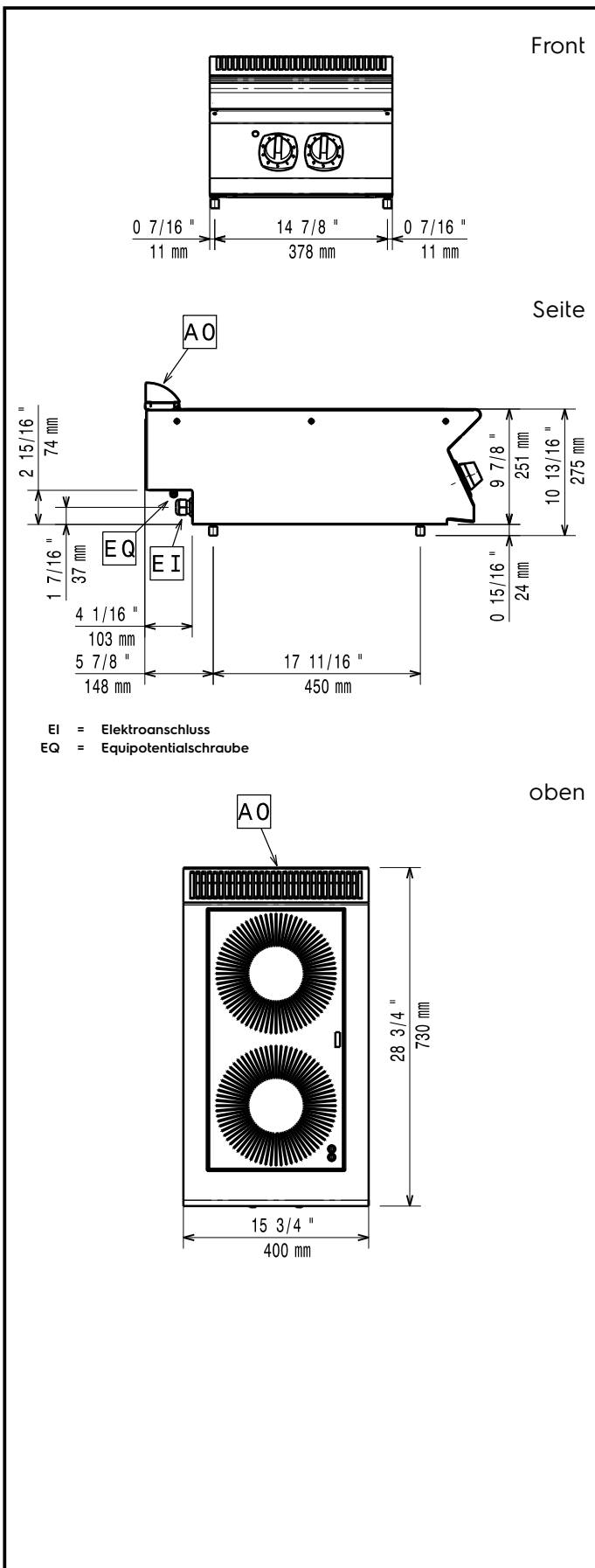
- Energieregulierung für jede Zone.

Optionales Zubehör

- Verbindungs-/Dichtungsmittel PNC 206086
- Träger für Brückeninstallation, 800 mm PNC 206137
- Träger für Brückeninstallation, 1000 mm PNC 206138
- Träger für Brückeninstallation, 1200 mm PNC 206139
- Träger für Brückeninstallation, 1400 mm PNC 206140
- Träger für Brückeninstallation, 1600 mm PNC 206141
- Träger für Brückeninstallation, 400 mm PNC 206154
- Verbreiterung für Wasserstandsäule für Serie 700 PNC 206291
- Rückseitiger Abgaskamin, 400 mm PNC 206303
- Seitlicher Handlauf rechts/links Marine für XP700 PNC 206307

Genehmigung: _____

- RÜCKS. HANDLAUF 800 MM - MARINE PNC 206308
- Netzgitter für Abzugskanal, 400 mm (700XP/900) PNC 206400
- Front-Handlauf, 400 mm PNC 216046
- Front-Handlauf, 600 mm PNC 216047
- Front-Handlauf, 1200 mm PNC 216049
- Front-Handlauf, 1600 mm PNC 216050
- Breiter Handlauf, Portionierbord, 400 mm PNC 216185
- Breiter Handlauf, Portionierbord, 800 mm PNC 216186
- 2 Seitenblenden für Tischgeräte PNC 216277



Elektrisch

Netzspannung:

371024 (E7IRED2000)

380-400 V/3N ph/50/60 Hz

371133 (E7IRED200N)

230 V/3 ph/50/60 Hz

Gesamt-Watt

4.4 kW

Schlüsselinformation

Leistung vordere Platten

2.2 - 0 kW

Leistung hintere Platten

2.2 - kW

Abmessungen vordere Platten

Ø 230

Abmessungen hintere Platten:

Ø 230

Nettogewicht:

371024 (E7IRED2000)

22 kg

371133 (E7IRED200N)

15 kg

Versandgewicht:

371024 (E7IRED2000)

26 kg

371133 (E7IRED200N)

27 kg

Versandhöhe:

371024 (E7IRED2000)

530 mm

371133 (E7IRED200N)

540 mm

Versandlänge:

371024 (E7IRED2000)

460 mm

371133 (E7IRED200N)

500 mm

Versandtiefe:

820 mm

Versandvolumen:

371024 (E7IRED2000)

0.2 m³

371133 (E7IRED200N)

0.22 m³

Bei Aufstellung des Geräts auf oder neben ein temperaturempfindliches Möbel o. ä. muss ein Sicherheitsabstand von ca. 150 mm eingehalten oder eine Isoliervorrichtung installiert werden.

Zertifizierungsgruppe

371024 (E7IRED2000)

N7CIE

371133 (E7IRED200N)

NIR74